

TIRAFONDI IN FE 430 "Certificazione da ferriera"
FILETTO PASSO "GROSSO" LUNGH. 100/120

Ø .mm	Sviluppo (curva compresa)	€.Grezzo/cad.	€.Zincato/cad.
18	1000 mm	6,4	7,9
20	1000 mm	7,44	9,29
22	1200 mm	8,7	11,2
24	1500 mm	11,56	15,2
27	1500 mm	17,67	22,4
30	1500 mm	20,3	26,18
36	1500 mm	36,6	45
42	1500 mm	51	62

Prezzi indicati IVA esclusa

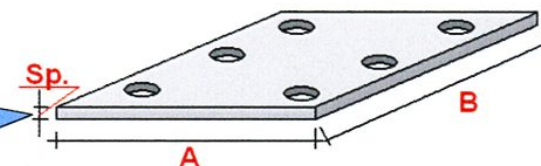
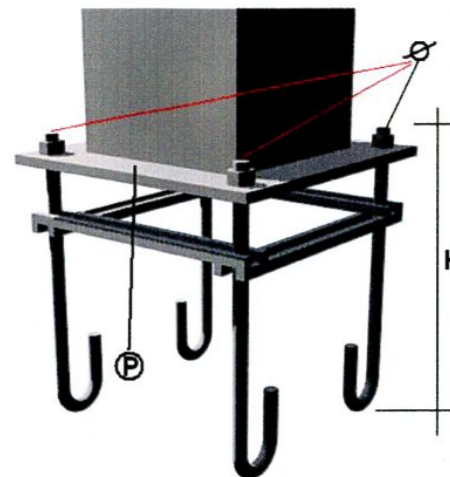
Piegati e completi di n° 2 dadi e 2 rondelle zincate - **Valore H** da Vs.indicazioni

"DIMA" per montaggio tirafondi Sp.6 mm forata secondo Vs.indicazioni

€/Kg.

0,98

Prezzo IVA esclusa



CONDIZIONI DI VENDITA	
Resa:	F.co ns. stabilimento di Rionero in V. (PZ)
Spedizione:	Tutta Europa con corriere convenzionato
Mod.pagamento:	BB ad avviso merce pronta

